

T30 Orchard Spray Package

Product Information

产品信息

產品資訊

製品情報

제품 정보

ข้อมูลผลิตภัณฑ์

Thông tin sản phẩm

Produktinformationen

Información del producto

Informations sur le produit

Informazioni sul prodotto

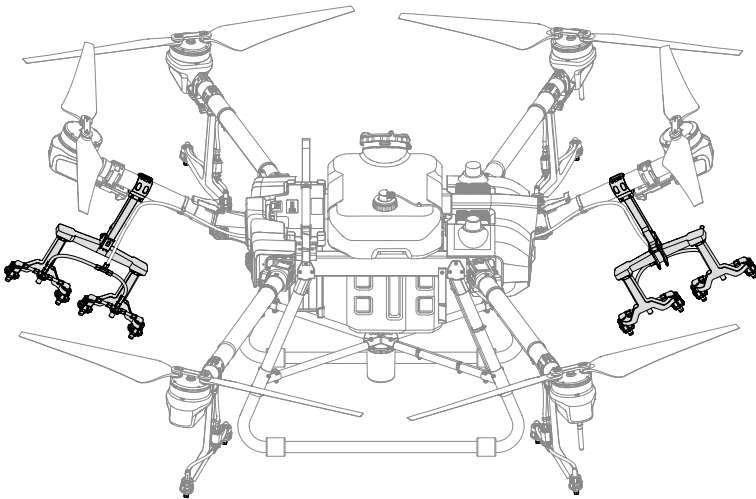
Productinformatie

Informações sobre o produto

Informações sobre o produto

Информация о продукте

v1.0 2021.04



In the Box / 物品清单 / 物品清單 / 同梱物 / 구성품 / ภายในกล่อง / Các thành phần trong hộp / Lieferumfang / Contenido del embalaje / Contenu de l'emballage / Contenuto della confezione / In de doos / Incluído na embalagem / Incluído na embalagem / Комплект поставки

	× 2		× 16		× 8		× 8		× 4
Orchard Spray Arm		Orchard Nozzle		Nozzle Sealing Ring		Nozzle Buckle		M3 Screws	
果树喷杆		果树喷嘴		喷嘴密封圈		喷嘴卡扣		M3 螺丝	
果樹噴桿		果樹噴嘴		噴嘴密封圈		噴嘴卡扣		M3 螺絲	
果樹園噴霧アーム		果樹園ノズル		ノズル密封リング		ノズルバックル		M3 ねじ	
과수원 분사 암		과수원 노즐		노즐 시일링 링		노즐 버클		M3 나사	
แขนพ่นสเปรย์สวนผลไม้		หัวฉีดพ่นสวนผลไม้		วงแหวนกันหัวฉีดหัว		เข็มขัดรัดหัวฉีด		สกรูขนาด M3	
Cánh tay phun vườn cây ăn quả		Vòi phun vườn cây ăn quả		Vòng đệm kín vòi phun		Khoá vòi phun vườn cây ăn quả		Đinh ốc M3	
Obstplantagen-Sprüharm		Obstplantagen-Düse		Düsen-Dichtring		Düsenkappe		M3-Schraube	
Brazo de pulverización para huertos		Boquilla para huertos		Junta tórica de boquilla		Cierre de boquilla		Tornillos de montaje M3	
Bras de pulvérisation verger		Ugello per frutteto		Bague d'étanchéité de la buse		Boucle de buse		Vis M3	
Bras de pulvérisation verger		Boomgaardsproeier		Anello di tenuta dell'ugello		Aggancio per ugello		Viti M3	
Braccio di spruzzatura per frutteto		Bocal de pomar		Sputimond-afdichtring		Mondstukclip		M3-schroeven	
Boomgaardspuitarm		Bico de pomar		Anel de vedação do bocal		Fivela do bocal		Parafusos M3	
Braço de pulverização de pomar		Распылитель для обработки сада		Anel de vedação de bicos		Fivela de bico		Parafusos M3	
Braço de pulverização de pomar				Уплотнительное кольцо распылителя		Защелка распылителя		Винты M3	
Луч для обработки сада									

EN

Disclaimer

Carefully read this entire document and all safe and lawful practices provided by DJI™ before using this product for the first time. Failure to read and follow instructions and warnings may result in serious injury to yourself or others, damage to your DJI product, or damage to other objects in the vicinity. By using this product, you hereby signify that you have read this document carefully and that you understand and agree to abide by all terms and conditions of this document and all relevant documents of this product. You agree that you are solely responsible for your own conduct while using this product and for any consequences thereof. DJI accepts no liability for damage, injury, or any legal responsibility incurred directly or indirectly from the use of this product.

DJI is a trademark of SZ DJI TECHNOLOGY CO., LTD. (abbreviated as "DJI") and its affiliated companies. Names of products, brands, etc., appearing in this document are trademarks or registered trademarks of their respective owner companies. This product and document are copyrighted by DJI with all rights reserved. No part of this product or document shall be reproduced in any form without the prior written consent or authorization of DJI.

This disclaimer is available in various languages. In the event of divergence among different versions, the English version shall prevail. The final interpretation of this document and all related documents of this product belongs to DJI. This content is subject to change without prior notice. For up-to-date product information, visit www.dji.com and go to the product page for this product.

Warning

1. Installation of the T30 Orchard Spray Package can only be completed by a DJI authorized dealer. Users should not operate it by themselves.
2. Set the aircraft configuration to Orchard in the DJI AGRAS™ app after installation. After changing to Orchard

configuration, the aircraft heading will change when performing a Route operation. Make sure to read the related instructions and prompts in the app. Start spraying after you are familiar with the operations and have performed a test.

Introduction

The T30 Orchard Spray Package enables users to change the configuration of the T30 to the Orchard configuration, which is more suitable for spraying operations in orchards. Replace the spraying components on the M1 and M4 arms of the aircraft and attach the TX-VK4 or ZV-VK4 nozzles. When using the T30 Orchard Spray Package and DJI's unique branch-targeting technology, the T30 can penetrate thick canopies to perform more precise and efficient spraying operations as well as saving liquid pesticide and other operating costs.

Installation and Usage



Visit the link below or scan the QR code to access the tutorials for installation and usage.
<https://s.dji.com/2rM2FZBI>

Please refer to <http://www.dji.com/service> for after-sales service for your product where applicable.
DJI shall mean SZ DJI TECHNOLOGY CO., LTD. and/or its affiliated companies where applicable.

CHS

免责声明

使用本产品之前，请仔细阅读并遵循本文及大疆™创新（DJI™）提供的所有安全指引，否则可能会给您和周围的人带来伤害，损坏本产品或其它周围物品。一旦使用本产品，即视为您已经仔细阅读本文档，理解、认可和接受本文档及本产品所有相关文档的全部条款和内容。您承诺对使用本产品以及可能带来的后果负全部责任。大疆创新（DJI）对于直接或间接使用本产品而造成的损坏、伤害以及任何法律责任不予负责。

DJI 是深圳市大疆创新科技有限公司及其关联公司的商标。本文出现的产品名称、品牌等，均为其所属公司的商标。本产品及手册为大疆创新版权所有。未经许可，不得以任何形式复制翻印。

本文档及本产品所有相关的文档最终解释权归大疆创新（DJI）所有。如有更新，恕不另行通知。请访问 www.dji.com 官方网站以获取最新的产品信息。

注意事项

1. T30 果树机套件的安装务必由 DJI 授权代理商完成，用户切勿自行操作。
2. 安装完成后，需在大疆农业 App 中将飞行器设置为果树机。在果树机形态下，执行航线作业时，飞行器机头方向将有所变化，务必注意 App 的说明与提示，并在熟悉操作及测试后，才进行喷洒作业。

简介

使用 T30 果树机套件替换 T30 植保无人飞机机臂 M1 和 M4 的喷洒部件，并将所有喷嘴替换为 TX-VK4 / ZX-VK4 喷嘴，可将飞行器切换至更加适合果树喷洒作业的果树机形态。T30 植保无人飞机配合 T30 果树机套件及 DJI 特有的枝向对靶技术，可打透果树厚冠层，在实现更为精准高效作业的同时，有效节省药液及其他作业成本。

安装和使用



访问以下网址或扫描二维码获取教程进行安装和使用。
<https://s.dji.com/vEBeE3zN>

浏览 <http://www.dji.com/service> 以获取产品的售后信息。
“DJI”表示深圳市大疆创新科技有限公司及其关联公司。

免責聲明

使用本產品之前，請仔細閱讀並遵循本文及大疆™ 創新（DJI™）提供的所有安全指南，否則可能會為您和周圍的人帶來傷害，損壞本產品或其它周圍物品。一旦使用本產品，即視為您已經仔細閱讀本文件，瞭解、認可和接受本聲明全部條款和內容。您承諾對使用本產品及其可能帶來的後果負全部責任。大疆創新（DJI）對於直接或間接使用本產品而造成的損壞、傷害及其任何法律責任概不負責。

DJI 是深圳市大疆創新科技有限公司及其附屬公司的商標。本文出現的產品名稱、品牌等，均為其所屬公司的商標。本產品及手冊之版權為大疆創新所有。未經許可，不得以任何形式複製翻印。

本文件及本產品所有相關文件的最終解釋權歸大疆創新（DJI）所有。如有更新，恕不另行通知。請前往 www.dji.com 官方網站以取得最新的產品資訊。

注意事項

1. T30 果樹機套件的安裝務必由 DJI 授權代理商完成，使用者切勿自行操作。
2. 安裝完成後，需在大疆農業應用程式中將飛行器設定為果樹機。在果樹機形態下，執行航線作業時，飛行器機頭方向將有所變化，務必注意應用程式的說明與提示，並在熟悉操作及測試後，才進行噴灑作業。

簡介

使用 T30 果樹機套件替換 T30 植保無人機機臂 M1 和 M4 的噴灑零組件，並將所有噴嘴替換為 TX-VK4/ZX-VK4 噴嘴，可將飛行器切換至更加適合果樹噴灑作業的果樹機形態。T30 植保無人機配合 T30 果樹機套件及 DJI 特有的枝向對靶技術，可打透果樹厚冠層，實現更為精準高效的作業，同時有效節省藥劑及其他作業成本。

安裝和使用



前往以下網址或掃描 QR 碼取得教學進行安裝和使用。

<https://s.dji.com/vEBeE3zN>

瀏覽 <http://www.dji.com/service> 以取得產品的售後資訊。

「DJI」表示深圳市大疆創新科技有限公司及其附屬公司。

免責事項

本製品を初めて使用する前に、この文書全体に目を通し、DJI™ が提供する安全で合法的慣行についての説明を注意深くお読みください。指示と警告に従わなかった場合、ご自身や他の人に重傷を負わせたり、またはお客様の DJI 製品および周辺の他の物の破損につながる恐れがあります。本製品を使用することにより、本書の免責事項および警告をよく読み、記載されている利用規約を理解し、順守することに同意したとみなされます。本製品の使用による行動とこれに伴う結果には、ユーザーが全面的に責任を負うことに同意するものとします。本製品の使用により直接または間接的に発生する損害、傷害、およびその他の法的責任に対して、DJI は一切責任を負いません。

DJI は SZ DJI TECHNOLOGY CO., LTD. (以下「DJI」と省略) およびその関連会社の商標です。本書に記載されている製品、ブランドなどの名称は、その所有者である各社の商標または登録商標です。本製品および本書は、不許複製・禁無断転載を原則とする DJI の著作物のため、DJI からの書面による事前承認または許諾を得ることなく、本製品または文書のいかなる部分も、いかなる方法によっても複製することは固く禁じられています。本書およびその他のすべての付属書は、DJI 独自の裁量で変更されることがあります。最新の製品情報については、<http://www.dji.com> にアクセスして、本製品に対応する製品ページをクリックしてご覧ください。

この免責条項は複数の言語で提供されています。言語版によって相違がある場合には、英語版が優先されます。

警告

1. T30 果樹園スプレーパッケージの取り付けは DJI 認定ディーラーのみが完了できます。ユーザーご自身では作業を行わないでください。
2. 取り付け後は DJI AGRAS™ アプリで機体の構成を果樹園に設定してください。果樹園構成への変更後、ルート作業実施時に機体の進行方向が変更されます。関連する取扱説明書とアプリのプロンプトを必ずお読みください。作業に習熟しテストを実行してから噴霧を始めてください。

はじめに

T30 果樹園スプレーパッケージをご使用になれば、ユーザーは果樹園の噴霧作業により適した果樹園構成に T30 の構成を変更することが可能となります。機体の M1 アームと M4 アームの噴霧コンポーネントを交換し、TX-VK4 ノズルまたは ZV-VK4 ノズルを取り付けます。T30 果樹園スプレーパッケージと DJI 独自の枝源準技術を使用しているときには、T30 は厚い林冠に侵入し、さらに正確で効率的な噴霧作業を行えるだけではなく、殺虫剤液の節約とその他の運用コスト削減ができます。

取り付けと使用



以下のリンクにアクセスするか QR コードをスキャンして、取り付けと使用についてのチュートリアルにアクセスしてください。 <https://s.dji.com/2rM2FZBI>

お客様の製品に該当するアフターサービスにつきましては、<http://www.dji.com/service> を参照してください。DJI は、SZ DJI TECHNOLOGY CO., LTD. および／または該当する場合はその関連会社を表します。

KR

고지 사항

DJI™에서 제공해드리는 본 문서 전문과 안전하고 적법한 사용 방법 관련된 모든 내용을 사용 전에 주의 깊게 읽어 주십시오. 지면 및 경고 사항을 읽고 따르지 않을 경우 사용자 또는 다른 사람이 심각하게 다치거나 DJI 제품 또는 근처에 있는 다른 물체가 손상될 수 있습니다. 제품을 사용하는 것은 본 고지 사항 및 경고를 주의 깊게 읽었으며 명시된 약관을 이해하고 준수하기로 동의한 것으로 간주합니다. 귀하는 본 제품의 사용과 관련한 귀하의 행위 및 그로 인한 모든 결과에 대해 독자적으로 책임지는데 동의합니다. DJI는 본 제품의 사용으로 인해 직접 또는 간접적으로 발생한 피해, 부상 또는 모든 법적 책임에 대해 어떠한 책임도 지지 않습니다.

DJI는 SZ DJI TECHNOLOGY CO., LTD.(약어로 "DJI") 및 해당 자회사의 상표입니다. 본 문서에 나타나는 제품, 브랜드 등의 이름은 각각 그것을 소유하는 회사의 상표이거나 등록 상표입니다. DJI는 본 제품 및 문서의 저작권과 함께 모든 권리를 보유합니다. 본 제품 또는 문서의 어떠한 부분도 DJI의 사전 서면 허가 또는 동의 없이 어떠한 형식으로 재생산할 수 없습니다.

이 문서 및 기타 모든 부속적인 문서는 DJI의 단독 재량에 따라 변경될 수 있습니다. 최신 제품 정보는 <http://www.dji.com>을 방문하여 본 제품에 대한 제품 페이지를 클릭하여 확인하실 수 있습니다.

이 고지 사항은 다양한 언어로 제공됩니다. 언어 사이의 차이점이 있을 경우, 영어 버전이 우선합니다.

경고

1. T30 과수원 살포 패키지 설치에 DJI 공인 딜러만 완료할 수 있습니다. 사용자가 직접 패키지를 조작하지 마십시오.
2. 설치 후에 DJI AGRAS™ 앱에서 기체 구성을 과수원으로 설정하십시오. 과수원 구성으로 변경한 후 경로 조작을 수행할 때 기체 방향이 변경됩니다. 반드시 앱의 관련된 지침과 내용을 읽어보십시오. 조작에 익숙해지고 시범을 수행한 후에 살포를 시작하십시오.

소개

T30 과수원 살포 패키지를 사용하면 T30의 구성을 과수원 구성으로 변경할 수 있으며, 이는 과수원에서의 살포 작업에 더 적합합니다. 기체의 M1 및 M4 암의 살포용 구성 부품을 교체하고 TX-VK4 또는 ZV-VK4 노즐을 부착합니다. T30 과수원 살포 패키지 및 DJI의 고유한 가지 표적 설정 기술을 사용할 때 T30은 두꺼운 캐노피를 관통하여 더 정확하고 효율적인 살포 작업을 수행

할 뿐만 아니라 액체 농약 및 기타 운영 비용을 절약할 수 있습니다.

설치 및 사용



하단 링크 방문 또는 QR 코드를 스캔해 설치 및 사용 방법 튜토리얼을 확인하십시오.
<https://s.dji.com/2rM2FZBI>

해당 제품의 적용 가능한 A/S 서비스는 <http://www.dji.com/service>를 참조하십시오.

DJI는 SZ DJI TECHNOLOGY CO., LTD. 및/또는 해당 자회사를 의미합니다.

TH

ข้อสงวนสิทธิ์

โปรดอ่านเอกสารฉบับนี้อย่างละเอียด ตลอดจนแนวทางปฏิบัติที่ปลอดภัยและถูกกฎหมายทั้งหมดของ DJI™ ก่อนจะเริ่มใช้ผลิตภัณฑ์นี้เป็นครั้งแรก หากถูกไม่อ่านและปฏิบัติตามคำแนะนำและคำเตือน อาจทำให้คุณเองหรือผู้อื่นได้รับบาดเจ็บสาหัส สร้างความเสียหายต่อผลิตภัณฑ์ DJI หรือความเสียหายต่อวัตถุอื่น ๆ ในบริเวณใกล้เคียงเมื่อใช้ผลิตภัณฑ์นี้ หมายถึงว่าคุณได้อ่านข้อสงวนสิทธิ์นี้และคำเตือนอย่างละเอียดแล้ว และคุณเข้าใจและตกลงที่จะปฏิบัติตามข้อกำหนดและเงื่อนไขในขณะที่ใช้ผลิตภัณฑ์นี้ คุณยอมรับว่าคุณเป็นผู้รับผิดชอบต่อการกระทำของคุณแต่เพียงผู้เดียว และสำหรับผลที่ตามมาใด ๆ DJI จะไม่รับผิดชอบต่อความเสียหาย การบาดเจ็บหรือความรับผิดชอบทางกฎหมายใด ๆ ที่เกิดขึ้นจากการใช้ผลิตภัณฑ์นี้ไม่ว่าทางตรงหรือทางอ้อม

DJI เป็นเครื่องหมายการค้าของ SZ DJI TECHNOLOGY CO., LTD. (เรียกย่อ ๆ ว่า "DJI") และบริษัทในเครือ ชื่อผลิตภัณฑ์ แรตด ๓๑๓ ที่ปรากฏในเอกสารฉบับนี้เป็นเครื่องหมายการค้าหรือเครื่องหมายการค้าจดทะเบียนของบริษัทเจ้าของที่เกี่ยวข้อง ผลิตภัณฑ์และเอกสารฉบับนี้เป็นลิขสิทธิ์ของ DJI ที่สงวนลิขสิทธิ์ทั้งหมด ห้ามทำซ้ำส่วนใดก็ตามของผลิตภัณฑ์นี้หรือเอกสารฉบับนี้ไม่ว่าในรูปแบบใดก็ตาม โดยไม่ได้รับความยินยอมเป็นลายลักษณ์อักษรหรือได้รับอนุญาตจาก DJI

เอกสารนี้และเอกสารหลักประกันอื่น ๆ ทั้งหมดอาจเปลี่ยนแปลงได้ตามดุลยพินิจของ DJI แต่เพียงผู้เดียว สำหรับข้อมูลผลิตภัณฑ์ล่าสุด โปรดไปที่ <http://www.dji.com> และคลิกที่หน้าผลิตภัณฑ์สำหรับผลิตภัณฑ์นี้

ข้อสงวนสิทธิ์นี้จัดทำไว้ในหลายภาษา ในกรณีที่มีความแตกต่างระหว่างเวอร์ชันต่าง ๆ ให้ยึดตามเวอร์ชันภาษาอังกฤษเป็นหลัก

คำเตือน

1. การติดตั้งแพ็คเกจจัดฟันส่วนผลไม้ T30 สามารถทำได้โดยตัวแทนจำหน่ายที่ได้รับอนุญาตจาก DJI เท่านั้น ผู้ใช้ไม่ควรดำเนินการด้วยตนเอง
2. ตั้งค่าการกำหนดค่าโดรนเป็น Orchard ในแอป DJI AGRAS™ หลังการติดตั้ง หลังจากเปลี่ยนการกำหนดค่าเป็น Orchard แล้ว ส่วนหัวของโดรนจะเปลี่ยนไปเมื่อดำเนินการ Route อย่างมีอำนาจคำแนะนำและคำเตือนที่เกี่ยวข้องในแอป เริ่มฉีดพ่นหลังจากที่คุณคุ้นเคยกับการใช้งานและทำการทดสอบแล้ว

ข้อมูลเบื้องต้น

แพ็คเกจจัดฟันส่วนผลไม้ T30 ช่วยให้ผู้ใช้สามารถเปลี่ยนการกำหนดค่า T30 เป็นการกำหนดค่า Orchard ซึ่งเหมาะสำหรับการฉีดพ่นในสวนผลไม้มากกว่า เปลี่ยนอุปกรณ์การจัดฟันบนแขนโดรน M1 และ M4 และติดตั้งหัวฉีด TX-VK4 หรือ ZV-VK4 เมื่อใช้แพ็คเกจจัดฟันส่วนผลไม้ T30 และเทคโนโลยีการกำหนดเป้าหมายตามჭมี่ไม่เหมือนใครของ DJI อยู่ T30 จะสามารถแทรกซึมผ่านเรือนยอดหนา ๆ เพื่อดำเนินการฉีดพ่นที่แม่นยำและมีประสิทธิภาพมากขึ้น รวมทั้งประหยัดยาฆ่าแมลงและค่าใช้จ่ายในการดำเนินงานอื่น ๆ

การติดตั้งและการใช้งาน



เยี่ยมชมลิงก์ด้านล่างหรือสแกนรหัส QR เพื่อ
<https://s.dji.com/2rM2FZBI>

โปรดดู <http://www.dji.com/service> สำหรับบริการหลังการขายของผลิตภัณฑ์ของคุณในกรณีที่เกี่ยวข้อง

DJI หมายถึง SZ DJI TECHNOLOGY CO., LTD. และ/หรือบริษัทในเครือในกรณีที่เกี่ยวข้อง

VI

Tuyên bố khước từ trách nhiệm

Vui lòng đọc kỹ toàn bộ tài liệu này và tất cả các biện pháp thực hành an toàn và hợp pháp do DJI™ cung cấp trước khi sử

dụng. Không đọc và làm theo hướng dẫn và cảnh báo có thể gây thương tích nghiêm trọng cho chính bạn hoặc cho người khác, làm hỏng sản phẩm DJI hoặc làm hỏng các đồ vật khác ở gần. Bằng việc sử dụng sản phẩm này, bạn theo đây xác nhận rằng bạn đã đọc kỹ tuyên bố khước từ trách nhiệm và cảnh báo này và rằng bạn hiểu và đồng ý tuân theo các điều khoản và điều kiện trong tài liệu này. Bạn đồng ý rằng bạn tự chịu trách nhiệm về hành vi của mình khi sử dụng sản phẩm này và đối với bất kỳ hậu quả nào theo đó. DJI không chịu trách nhiệm cho các thiệt hại, thương tích hoặc bất kỳ trách nhiệm pháp lý nào phát sinh trực tiếp hoặc gián tiếp từ việc sử dụng sản phẩm này.

DJI là thương hiệu của SZ DJI TECHNOLOGY CO., LTD. (gọi tắt là "DJI") và các công ty liên kết. Tên của các sản phẩm, nhãn hiệu, v.v., xuất hiện trong tài liệu này là các thương hiệu hoặc thương hiệu đã đăng ký của các công ty chủ sở hữu tương ứng. Sản phẩm và tài liệu này thuộc bản quyền của DJI với tất cả các quyền đều được bảo lưu. Không được sao chép bất kỳ bộ phận nào của sản phẩm hoặc tài liệu này dưới bất kỳ hình thức nào khi chưa có sự đồng ý trước hoặc ủy quyền bằng văn bản từ DJI.

Tài liệu này và tất cả các tài liệu liên quan đều có thể được thay đổi theo toàn quyền quyết định của DJI. Để cập nhật thông tin sản phẩm, hãy truy cập <http://www.dji.com> và bấm vào trang sản phẩm của sản phẩm này.

Tuyên bố khước từ trách nhiệm này được trình bày bằng nhiều ngôn ngữ. Trong trường hợp có sự khác biệt giữa các phiên bản, phiên bản tiếng Anh sẽ được áp dụng.

Cảnh báo

- Chỉ đại lý được ủy quyền của DJI mới được phép thực hiện lắp đặt Gói phun vườn cây ăn quả T30. Người sử dụng không được phép tự vận hành gói này.
- Cài đặt máy bay về chế độ Vườn cây ăn quả trong ứng dụng DJI AGRAS™ sau khi lắp đặt. Sau khi thay đổi sang chế độ Vườn cây ăn quả, hướng máy bay sẽ thay đổi khi thực hiện thao tác Định tuyến. Vui lòng chú ý đọc các hướng dẫn và lời nhắc liên quan trong ứng dụng. Bắt đầu phun sau khi bạn đã quen với thao tác và đã tiến hành phun thử.

Giới thiệu

Gói phun vườn cây ăn quả T30 cho phép người dùng thay đổi cài đặt T30 sang chế độ Vườn cây ăn quả, phù hợp hơn với các thao tác phun cho vườn cây ăn quả. Thay thế các bộ phận phun trên các cánh tay M1 và M4 của máy bay và gắn các vòi phun TX-VK4 hoặc ZV-VK4. Khi sử dụng Gói phun Vườn cây ăn quả T30 và công nghệ nhắm mục tiêu theo cảnh độ dao của DJI, T30 có thể xuyên qua các tán cây dày để thực hiện các thao tác phun chính xác và hiệu quả hơn cũng như tiết kiệm thuốc trừ sâu dạng lỏng và các chi phí vận hành khác.

Cài đặt và sử dụng



Truy cập liên kết bên dưới hoặc quét mã QR để truy cập các hướng dẫn cài đặt và sử dụng.
<https://s.dji.com/2rM2FZBI>

Vui lòng tham khảo <http://www.dji.com/service> để biết dịch vụ hậu mãi cho sản phẩm của bạn nếu có.

DJI có nghĩa là SZ DJI TECHNOLOGY CO., LTD. và/hoặc các công ty liên kết nếu có.

DE

Haftungsausschluss

Bitte lies vor dem ersten Gebrauch dieses Dokument sowie alle von DJI™ zur Verfügung gestellten sicherheitsrelevanten und rechtlichen Bestimmungen sorgfältig durch. Bei Nichtbeachtung der Anweisungen und Warnungen kann es zu schweren Verletzungen an dir selbst oder anderen Personen bzw. zu Schäden am DJI-Produkt oder anderen Objekten in der näheren Umgebung führen. Mit dem Gebrauch des Produkts bestätigst du, dass du diesen Haftungsausschluss einschließlich der Warnungen aufmerksam gelesen, den Inhalt verstanden hast und mit den Allgemeinen Geschäftsbedingungen einverstanden bist. Du stimmst zu, dass du beim Gebrauch des Produkts die alleinige Verantwortung für deine Handlungen und alle daraus entstehenden Folgen trägst. DJI übernimmt keine Haftung für Sachschäden oder Personenschäden sowie keine juristische Verantwortung für Schäden, die direkt oder indirekt mit dem Gebrauch des Produkts in Zusammenhang stehen.

DJI ist eine Marke von SZ DJI TECHNOLOGY CO., LTD. (kurz: „DJI“) und seiner verbundenen Unternehmen. Namen von Produkten, Marken usw., die in diesem Dokument enthalten sind, sind Warenzeichen oder eingetragene Warenzeichen der jeweiligen Besitzer (Eigentümergeellschaften). Dieses Produkt und dieses Dokument sind urheberrechtlich geschütztes Eigentum von DJI und alle Rechte sind vorbehalten. Kein Teil dieses Produkts oder dieses Dokuments darf

in irgendeiner Form ohne vorherige schriftliche Zustimmung oder Genehmigung von DJI reproduziert werden. Dieses Dokument und alle zugehörigen Dokumente können nach eigenem Ermessen von DJI jederzeit geändert werden. Aktuelle Produktinformationen findest du auf www.dji.com. Dieser Haftungsausschluss ist in verschiedenen Sprachen verfügbar. Bei Abweichungen zwischen den verschiedenen Fassungen ist die englische Fassung maßgebend.

Warnung

1. Die Installation der Sprühlizenz für Obstplantagen für die T30 darf nur von einem autorisierten DJI-Händler vorgenommen werden. Der Benutzer sollte nicht versuchen, dies selbst vorzunehmen.
2. Stellen Sie die Fluggerätekfiguration in der DJI AGRASTM-App nach der Installation auf Plantage ein. Nach der Umstellung auf die Plantagen-Konfiguration ändert sich während der Ausführung von Routenoperationen die Ausrichtung des Fluggeräts. Lesen Sie unbedingt die entsprechenden Anweisungen und Warnmeldungen in der App. Beginnen Sie den Sprühbetrieb erst, wenn Sie mit den Betriebsvorgängen vertraut sind und einen Testflug durchgeführt haben.

Einführung

Die Sprühlizenz für Obstplantagen für die T30 ermöglicht es dem Anwender, die Konfiguration der T30 auf Obstplantagen umzustellen, die besser für den Sprühbetrieb auf Obstplantagen geeignet ist. Tauschen Sie die Sprühkomponenten an den Armen M1 und M4 des Fluggeräts aus und bringen Sie die Düsen TX-VK4 oder ZV-VK4 an. Wenn Sie die Sprühlizenz für Obstplantagen für die T30 und DJIs einzigartige Ast-Anvisiertechnologie verwenden, kann die T30 dichte Blattdächer durchdringen und so die Sprühoperationen genauer und effizienter ausführen. Dadurch sparen Sie bei den Pestizidmengen und anderen Betriebskosten.

Installation und Benutzung



Zur Anleitung für Installation und Benutzung scannen Sie bitte den QR-Code oder besuchen Sie den nachfolgenden Link: <https://s.dji.com/2rM2FZBI>

Die entsprechenden Informationen zum Kundenservice entnehmen Sie <http://www.dji.com/service>.

DJI bedeutet SZ DJI TECHNOLOGY CO., LTD. und/oder ihre verbundenen Unternehmen.



WE ARE HERE FOR YOU
获取技术支持及最新资讯



DJI Support / DJI 技术支持
<https://www.dji.com/support>



Facebook



YouTube



微信扫一扫关注
大疆农业服务公众号

For the latest information on Agras products, scan the Facebook or YouTube QR code.



Renuncia de responsabilidad

Lea detenidamente este documento al completo y todas las prácticas de seguridad y legales que DJI™ ha facilitado antes de su uso. Si no lee ni sigue correctamente las instrucciones y advertencias, podría sufrir lesiones graves u ocasionárselas a otras personas. Asimismo, podría causar daños en su producto DJI u otros objetos próximos. Al usar este producto, manifiesta que ha leído detenidamente esta renuncia de responsabilidad y advertencia, así como que entiende y acepta cumplir los términos y condiciones establecidos en este documento. Acepta que usted es el único responsable de su propia conducta durante el uso de este producto y de cualquier consecuencia derivada de dicho uso. DJI no acepta responsabilidad alguna por daños o lesiones, ni ningún tipo de responsabilidad legal derivada directa o indirectamente del uso de este producto.

DJI es una marca comercial de SZ DJI TECHNOLOGY CO., LTD. (abreviado como "DJI") y sus empresas vinculadas. Los nombres de productos, marcas, etc., que aparecen en este documento son marcas comerciales o marcas comerciales registradas de sus respectivas empresas propietarias. Este producto y el documento están sujetos a derechos de autor de titularidad de DJI, que se reserva todos los derechos. No se permite la reproducción total ni parcial de este documento o producto en forma alguna sin el consentimiento previo por escrito o la autorización de DJI.

Este documento y el resto de documentos suplementarios están sujetos a cambios a criterio exclusivo de DJI. Para obtener información actualizada sobre el producto, visite <http://www.dji.com> y haga clic en la página de este producto.

Esta renuncia de responsabilidad está disponible en diversos idiomas. En caso de divergencia entre las diferentes versiones, prevalecerá la versión en inglés.

Advertencia

1. Solo un distribuidor autorizado de DJI puede realizar el montaje del paquete de pulverización de huertos T30. No se recomienda que los usuarios lo utilicen por sí mismos.
2. Terminado el montaje, establezca la aeronave en modo Huerto con la aplicación DJI AGRAS™. Una vez que se haya configurado la aeronave en modo Huerto, la orientación de esta cambia al ejecutar cualquier operación de ruta. Asegúrese de leer las instrucciones y los mensajes relacionados que se muestren en la aplicación. No comience las operaciones de pulverización hasta haberse familiarizado con el funcionamiento y haber realizado una prueba pertinente.

Introducción

El paquete de pulverización de huertos T30 permite a los usuarios cambiar la configuración de la aeronave T30 al modo Huerto, que se adecua mejor a las operaciones de pulverización en huertos. Coloque los componentes de pulverización en los brazos M1 y M4 de la aeronave y acople las boquillas TX-VK4 o ZV-VK4. Si se utiliza junto con el paquete de pulverización de huertos T30 y la tecnología exclusiva de DJI de focalización de ramas, la aeronave T30 penetra copas densas, de modo que las operaciones de pulverización ganan en precisión y eficacia, y los gastos en pesticidas y otras partidas operativas se reducen.

Montaje y uso



Para acceder a los tutoriales de instalación y uso, visite el enlace que se incluye a continuación o escanee el código QR. <https://s.dji.com/2rM2FZBI>

Visite <http://www.dji.com/service> para recibir servicio postventa para su producto según corresponda.

Por DJI se entiende SZ DJI TECHNOLOGY CO., LTD. y sus filiales, según corresponda.

Clause d'exclusion de responsabilité

Veillez lire attentivement ce document dans son intégralité, ainsi que toutes les pratiques sécuritaires et légales fournies par DJI™ avant l'utilisation du produit DJI associé. Si vous ne lisez pas et ne respectez pas les instructions et les mises en garde, vous exposez les autres et vous-même à des blessures graves et risquez d'endommager votre produit DJI ou d'autres objets placés à proximité. En utilisant ce produit, vous confirmez que vous avez lu attentivement la clause d'exclusion de responsabilité et la mise en garde, que vous comprenez les conditions générales qui y sont énoncées, et que vous acceptez de les respecter. Vous déclarez assumer l'entière responsabilité de votre comportement lors de

l'utilisation du produit ainsi que toutes les conséquences qui en découlent. DJI décline toute responsabilité quant aux dégâts, aux blessures ou aux problèmes découlant directement ou indirectement de l'utilisation de ce produit.

DJI est une marque commerciale de SZ DJI TECHNOLOGY CO., LTD. (« DJI » en abrégé) et de ses sociétés affiliées. Les noms de produits, de marques, etc., apparaissant dans le présent document sont des marques commerciales ou des marques déposées de leurs détenteurs respectifs. Ce produit et le présent document sont la propriété de DJI, tous droits réservés. Aucune partie de ce produit ou du présent document ne peut être reproduite sous quelque forme que ce soit sans l'autorisation ou le consentement écrit préalable de DJI.

DJI se réserve le droit de modifier, à sa seule discrétion, le présent document et tous les autres documents connexes. Pour connaître les dernières informations sur le produit, rendez-vous sur le site <http://www.dji.com> et cliquez sur la page produit correspondante.

Cette clause de non-responsabilité est disponible en plusieurs langues. En cas de divergence entre les différentes versions, la version en langue anglaise prévaudra.

Avertissement

1. L'installation de l'ensemble de pulvérisation verger T30 ne peut être effectuée que chez un revendeur DJI agréé. Les utilisateurs ne doivent pas le manipuler seuls.
2. Définir la configuration de l'appareil sur Verger dans l'application DJI AGRAS™ après l'installation. Après avoir modifié la configuration sur Verger, la direction de l'appareil changera lors de l'exécution du mode Opération de l'itinéraire. Assurez-vous de lire les instructions et les invites connexes dans l'application. Commencez à pulvériser après vous être familiarisé avec le fonctionnement et avoir effectué un test.

Introduction

L'ensemble de pulvérisation verger du T30 permet aux utilisateurs de modifier la configuration du T30 en configuration Verger, plus adaptée pour les pulvérisations dans les vergers. Remplacez les composants du pulvérisateur au niveau des bras M1 et M4 de l'appareil et attachez les buses TX-VK4 ou ZV-VK4. Lors de l'utilisation de l'ensemble de pulvérisation verger du T30 et de la technologie unique de ciblage des branches, T30 peut pénétrer dans les canopées épaisses pour effectuer des pulvérisations plus précises et plus efficaces, tout en économisant des pesticides liquides et d'autres coûts d'exploitation.

Installation et utilisation



Cliquez sur le lien ci-dessous ou scannez le code QR pour accéder aux tutoriels d'installation et d'utilisation. <https://s.dji.com/2rM2FZBI>

Consultez la page <http://www.dji.com/service> pour bénéficier du service après-vente pour votre produit, le cas échéant. DJI signifie SZ DJI TECHNOLOGY CO., LTD. et/ou ses sociétés affiliées le cas échéant.

IT

Limitazioni di responsabilità

Si prega di leggere con attenzione l'intero documento e tutte le pratiche sicure e legali DJI™ fornite prima dell'uso. La mancata lettura e l'inosservanza delle istruzioni e delle avvertenze ivi riportate potrebbero determinare lesioni gravi all'utente o ad altre persone, nonché danni al prodotto DJI o ad altri oggetti che si trovano nelle vicinanze. Utilizzando il prodotto, l'utente dichiara di aver letto e compreso le limitazioni di responsabilità e le avvertenze e di accettare i termini e le condizioni ivi specificati. L'utente riconosce di essere l'unico responsabile della propria condotta durante l'utilizzo del prodotto e di eventuali relative conseguenze. DJI declina ogni responsabilità per danni, infortuni o altre responsabilità legali direttamente o indirettamente imputabili all'utilizzo del presente prodotto.

DJI è un marchio registrato di SZ DJI TECHNOLOGY CO., LTD. (abbreviato come "DJI") e delle sue società affiliate. I nomi di prodotti, i marchi e altre informazioni simili menzionati nel presente documento sono marchi o marchi registrati delle rispettive società proprietarie. Il presente prodotto e la relativa documentazione sono protetti da copyright di DJI e tutti i diritti sono riservati. Nessuna parte di questo prodotto o della relativa documentazione potrà essere riprodotta in qualsiasi forma senza previo consenso o autorizzazione scritti da parte di DJI.

Il presente documento e tutti i documenti complementari sono soggetti a modifiche a esclusiva discrezione di DJI. Per informazioni aggiornate su questo prodotto, visitate <https://www.dji.com> e accedere alla pagina corrispondente.

Le presenti limitazioni di responsabilità sono disponibili in varie lingue. In caso di divergenza tra le diverse versioni,

prevarrà la versione in lingua inglese.

Avviso

1. L'installazione del Pacchetto di spruzzatura alberi da frutto T30 può essere eseguita soltanto da un rivenditore autorizzato DJI. Gli utenti non devono eseguirla da sé.
2. Impostare la configurazione dell'aeromobile su Albero da frutto nell'app DJI AGRAS™ dopo l'installazione. Una volta passati alla configurazione Albero da frutto, la direzione dell'aeromobile cambierà durante l'esecuzione di un'operazione di percorso. Accertarsi di leggere le istruzioni e i prompt correlati nell'app. Avviare la spruzzatura una volta presa confidenza con le operazioni e dopo aver eseguito un test.

Introduzione

Il Pacchetto di spruzzatura alberi da frutto T30 consente agli utenti di modificare la configurazione di T30 in Albero da frutto, modalità più idonea per le operazioni di spruzzatura in frutteti. Sostituire i componenti di spruzzatura nei bracci M1 e M4 dell'aeromobile e fissare gli ugelli TX-VK4 o ZV-VK4. Quando si utilizza il Pacchetto di spruzzatura alberi da frutto T30 e la tecnologia esclusiva DJI di rilevazione-ramo, T30 è in grado di penetrare la vegetazione fitta per eseguire una spruzzatura più precisa ed efficiente, oltre che risparmiare liquido pesticida e ridurre altri costi di esercizio.

Installazione e utilizzo



Fare clic sul link qui di seguito o scansionare il codice QR per accedere ai tutorial sull'installazione e l'utilizzo. <https://s.dji.com/2rM2FZBI>

Fare riferimento al sito Web <http://www.dji.com/service> per assistenza post-vendita per il prodotto acquistato, dove applicabile.

DJI si riferisce a SZ DJI TECHNOLOGY CO., LTD. e/o sue soci età affiliate, dove applicabile.

NL

Disclaimer

Lees dit hele document, evenals alle veilige en wettelijke praktijken die DJI™ heeft verstrekt, vóór gebruik zorgvuldig door. Het niet lezen en opvolgen van de instructies en waarschuwingen kan leiden tot ernstig letsel bij uzelf of anderen, tot schade aan het DJI-product of tot schade aan andere voorwerpen in de omgeving. Door het gebruik van dit product geeft u te kennen dat u deze disclaimer en waarschuwing zorgvuldig hebt gelezen en dat u begrijpt en ermee akkoord gaat dat u zich dient te houden aan de hierin gestelde algemene voorwaarden. U gaat ermee akkoord dat u tijdens het gebruik van dit product zelf verantwoordelijk bent voor uw eigen gedrag en voor de mogelijke gevolgen daarvan. DJI aanvaardt geen aansprakelijkheid voor schade, letsel of enige wettelijke verantwoordelijkheid die direct of indirect voortvloeit uit het gebruik van dit product.

DJI is een handelsmerk van SZ DJI TECHNOLOGY CO., LTD. (afgekort 'DJI') en aan hieraan gelieerde bedrijven. Namen van producten, merken enz. in dit document zijn handelsmerken of gedeponeerde handelsmerken van hun respectieve eigenaren. Het copyright voor dit product en dit document rust bij DJI met alle rechten voorbehouden. Geen enkel onderdeel van dit product of document mag worden gereproduceerd in welke vorm dan ook zonder voorafgaande schriftelijke toestemming van DJI.

Dit document en alle overige documentatie kunnen naar eigen inzicht van DJI gewijzigd worden. Ga voor actuele productinformatie naar <http://www.dji.com> en klik op de productpagina van dit product.

Deze disclaimer is in verschillende talen beschikbaar. In geval van verschillen tussen verschillende versies, geldt de Engelse versie.

Waarschuwing

1. Installatie van het T30-boomgaardspuitpakket kan alleen door een erkende DJI-dealer worden uitgevoerd. Gebruikers wordt sterk afgeraden dit zelf te doen.
2. Stel na installatie de droneconfiguratie in op Orchard (boomgaard) in de DJI AGRAS™-app. Na het wijzigen naar de Orchard-configuratie, verandert de richting van de drone bij het uitvoeren van een routetaak. Zorg ervoor dat u de bijbehorende instructies en meldingen in de app leest. Begin pas met spuiten nadat u bekend bent met de procedures en een test heeft uitgevoerd.

Inleiding

Met het T30-boomgaardspuitpakket kunnen gebruikers de configuratie van de T30 wijzigen naar de Orchard-configuratie, die beter geschikt is voor spuitwerkzaamheden in boomgaarden. Vervang de spuitcomponenten op de M1- en M4-armen van de drone en bevestig de TX-VK4- of ZV-VK4-sproeiers. Bij gebruik van het T30-boomgaardspuitpakket en DJI's unieke branch-targeting-technologie, kan de T30 dichtere begroeiingen binnendringen om precieze en efficiëntere sproeiwerkzaamheden uit te voeren en tegelijkertijd vloeibare pesticiden en andere bedrijfskosten te besparen.

Installatie en gebruik



Bezoek de onderstaande link of scan de QR-code om toegang te krijgen tot de tutorials voor installatie en gebruik. <https://s.dji.com/2rM2FZBI>

Raadpleeg indien van toepassing <http://www.dji.com/service> voor after-sales-service voor uw product.

DJI staat voor SZ DJI TECHNOLOGY CO., LTD. en/of haar dochterondernemingen, indien van toepassing.

PT

Declaratie van aansprakelijkheid

Lees zorgvuldig dit document na de integrale en alle praktische veiligheids- en juridische DJI™-aanwijzingen vóór gebruik. Het niet-lezen en het niet-nalezen van de instructies en waarschuwingen kan tot ernstige schade aan uzelf of anderen, schade aan het product of schade aan eigendommen van derden leiden. Het gebruik van dit product betekent dat de gebruiker de verklaring van aansprakelijkheid en het bericht en het begrijpen en aanvaarden van de voorwaarden en voorwaarden die hierin zijn opgenomen. Het gebruik van dit product betekent dat de gebruiker de verklaring van aansprakelijkheid en het bericht en het begrijpen en aanvaarden van de voorwaarden en voorwaarden die hierin zijn opgenomen. Het gebruik van dit product betekent dat de gebruiker de verklaring van aansprakelijkheid en het bericht en het begrijpen en aanvaarden van de voorwaarden en voorwaarden die hierin zijn opgenomen.

DJI is een handelsmerk van SZ DJI TECHNOLOGY CO., LTD. (afgekort als "DJI") en de respectieve bedrijven. Alle namen van producten, merken, enz., opgenomen in dit document zijn handelsmerken of handelsmerken van derden. Dit product en dit document zijn beschermd door de wetten van de DJI. Het gebruik van dit product betekent dat de gebruiker de verklaring van aansprakelijkheid en het bericht en het begrijpen en aanvaarden van de voorwaarden en voorwaarden die hierin zijn opgenomen.

Dit en alle andere documenten van garantie zijn onderworpen aan wijzigingen naar het exclusieve oordeel van DJI. Om de meest recente informatie over het product te krijgen, ga naar <http://www.dji.com> en klik op de pagina die van toepassing is op dit product.

Deze aansprakelijkheidsverklaring is beschikbaar in verschillende talen. In het geval van een tegenstrijdigheid tussen de verschillende versies, heeft de versie in het Engels de voorrang.

Aankondiging

1. De installatie van het spuitpakket van de pomor T30 kan alleen worden uitgevoerd door een geautoriseerd DJI-verkoper. Gebruikers mogen het niet zelf doen.
2. Definieer de configuratie van de vliegtuig als Orchard (Pomor) in de DJI AGRAS™-toepassing na de installatie. Na het wijzigen van de configuratie van de vliegtuig naar Orchard (Pomor), zal de vliegtuig de configuratie van de vliegtuig wijzigen na het uitvoeren van een vlucht. Controleer of de vliegtuig de juiste instructies volgt en de waarschuwingen in de toepassing. Begin met sproeien na het uitvoeren van de vliegtuig en het uitvoeren van een test.

Inleiding

Het spuitpakket van de pomor T30 maakt het mogelijk voor gebruikers om de configuratie van de vliegtuig T30 te wijzigen naar de Orchard (Pomor)-modus, die beter geschikt is voor sproeiwerkzaamheden in boomgaarden. Vervang de spuitcomponenten op de M1- en M4-armen van de vliegtuig en bevestig de TX-VK4- of ZV-VK4-sproeiers. Het gebruik van het spuitpakket van de pomor T30 en de exclusieve branch-targeting-technologie van DJI, kan de vliegtuig dichtere begroeiingen binnendringen om precieze en efficiëntere sproeiwerkzaamheden uit te voeren en tegelijkertijd vloeibare pesticiden en andere bedrijfskosten te besparen.

Instalação e utilização



Visite a ligação abaixo ou efetue a leitura do código QR para aceder aos tutoriais sobre a instalação e utilização. <https://s.dji.com/2rM2FZBI>

Consulte <http://www.dji.com/service> para obter assistência pós-venda para o seu produto, conforme aplicável. DJI significa SZ DJI TECHNOLOGY CO., LTD. e/ou as suas empresas afiliadas, conforme aplicável.

PT-BR

Isenção de responsabilidade

Leia este documento por inteiro e todas as práticas legais e seguras que a DJI™ forneceu cuidadosamente antes de usar seu dispositivo. A não leitura e o não cumprimento das instruções e advertências podem resultar em lesões graves para si ou terceiros, em danos no produto da DJI ou a outros objetos que se encontrem nas proximidades. A utilização deste produto significa que o usuário leu cuidadosamente esta declaração de isenção de responsabilidade e o aviso e que compreende e aceita cumprir os termos e condições aqui expostos. Você concorda que é o único responsável pela sua conduta durante a utilização deste produto e pelas possíveis consequências daí resultantes. A DJI não assume qualquer responsabilidade por danos, ferimentos ou quaisquer responsabilidades legais decorrentes direta ou indiretamente da utilização deste produto.

DJI é uma marca comercial da SZ DJI TECHNOLOGY CO., LTD. (abreviada como "DJI") e das respectivas empresas afiliadas. Nomes de produtos, marcas etc., que aparecem neste documento são marcas comerciais ou marcas registradas de suas respectivas empresas proprietárias. Este produto e documento são protegidos pela DJI com todos os direitos reservados. Nenhuma parte deste produto ou documento deve ser reproduzida de qualquer forma sem o consentimento prévio por escrito ou autorização da DJI.

Este e todos os outros documentos de garantia estão sujeitos à alteração a critério exclusivo da DJI. Para obter informações atualizadas sobre o produto, visite <http://www.dji.com> e clique na página de produto relacionada a este produto.

Esta Isenção de Responsabilidade está disponível em vários idiomas. Em caso de divergência entre versões diferentes, a versão em inglês prevalecerá.

Advertência

1. A instalação do pacote de pulverização para pomar T30 só pode ser concluída por um revendedor autorizado da DJI. Os usuários não devem operá-lo por conta própria.
2. Após a instalação, defina a configuração da aeronave para Pomar no aplicativo DJI AGRAS™. Após mudar para a configuração Pomar, a orientação da aeronave será alterada ao realizar uma operação de rota. Certifique-se de ler as instruções e lembretes relevantes no aplicativo. Comece a pulverizar após se familiarizar com as operações e realizar um teste.

Introdução

O Pacote de pulverização para pomar T30 permite aos usuários alterar a configuração do T30 para a configuração Pomar, que é mais adequada a operações de pulverização em pomares. Substitua os componentes de pulverização nos braços M1 e M4 da aeronave e conecte os bicos TX-VK4 ou ZV-VK4. Ao utilizar o Pacote de pulverização para pomar T30 e a tecnologia exclusiva de segmentação de galhos da DJI, o T30 pode penetrar em dosséis espessos para realizar operações de pulverização mais precisas e eficientes, além de economizar pesticidas líquidos e outros custos operacionais.

Instalação e uso



Visite o link abaixo ou escaneie o código QR para acessar os tutoriais de instalação e uso. <https://s.dji.com/2rM2FZBI>

Consulte <http://www.dji.com/service> para informações de atendimento pós-venda de seu produto onde aplicável. DJI significa SZ DJI TECHNOLOGY CO., LTD. E/ou suas empresas afiliadas onde aplicável.

Отказ от ответственности

Внимательно ознакомьтесь с данным документом и правилами техники безопасности DJI™ перед использованием продукта. Пренебрежение содержимым данного документа и несоблюдение мер безопасности может привести к серьезным травмам, повреждению устройства DJI или другого имущества, находящегося поблизости. Используя данный продукт, вы подтверждаете, что внимательно ознакомились с заявлением об отказе от ответственности и предупреждением и соглашаетесь выполнять содержащееся в данном документе пользовательское соглашение. Вы несете полную ответственность за эксплуатацию данного продукта и за все возможные последствия его использования. DJI не несет ответственности за повреждения или травмы, а также любой юридической ответственности, прямо или косвенно вызванной использованием данного продукта.

DJI — это товарный знак компании SZ DJI TECHNOLOGY CO., LTD. (сокращенно «DJI») и ее дочерних компаний. Названия продуктов, торговых марок и т. д., содержащиеся в данном документе, являются товарными знаками или зарегистрированными товарными знаками соответствующих компаний. Этот продукт и документ DJI охраняются авторским правом. Все права защищены. Никакая часть данного продукта или документа не может быть воспроизведена в какой-либо форме без предварительного письменного согласия или разрешения DJI.

Компания DJI вправе единолично вносить изменения в содержание данного и всех сопутствующих документов. Для получения обновленной информации о продукте посетите сайт <http://www.dji.com> и выберите страницу, соответствующую данному продукту.

Этот отказ от ответственности доступен на нескольких языках. В случае расхождения между различными версиями, версия на английском языке имеет преимущественную силу.

Предупреждение

1. Установку набора для обработки сада T30 может выполнять только авторизованный дилер DJI. Пользователи не должны делать это самостоятельно.
2. После монтажа выберите конфигурацию летательного аппарата Orchard (Сад) в приложении DJI AGRAS™. После переключения на конфигурацию Orchard курс дрона изменится при выполнении режима определения маршрута (Route Operation). Обязательно прочтите соответствующие инструкции и подсказки в приложении. Начните распыление после того, как ознакомитесь с маршрутом и выполните тест.

Введение

Набор для обработки сада T30 позволяет пользователям изменять конфигурацию T30 на Orchard, которая больше подходит для операций опрыскивания в садах. Замените распылительные элементы на лучах дрона M1 и M4 и установите распылители TX-VK4 или ZV-VK4. При использовании набора для обработки сада T30 и уникальной технологии распознавания веток DJI T30 может проникать сквозь густые кроны деревьев, чтобы выполнять более точное и эффективное опрыскивание, а также будет экономить жидкие пестициды и другие расходные материалы.

Установка и использование



Перейдите по ссылке ниже или отсканируйте QR-код, чтобы получить доступ к руководствам по установке и использованию. <https://s.dji.com/2rM2FZBI>

Посетите страницу <http://www.dji.com/service> для получения информации о послепродажном обслуживании продукта.

Аббревиатура DJI означает SZ DJI TECHNOLOGY CO., LTD. и/или ее дочерние компании.