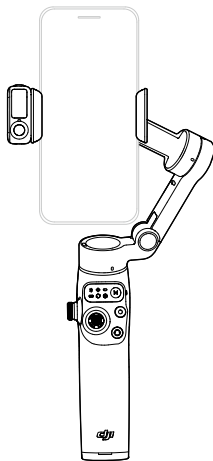


# **dji** OSMO MOBILE 7P

## Краткое руководство пользователя

v1.0



<https://s.dji.com/guide98>



Contact  
DJI SUPPORT



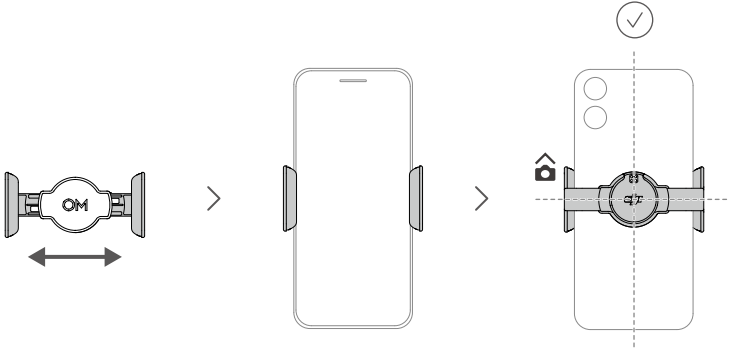
微信扫一扫  
获取技术支持

DJI is a trademark of DJI.  
OSMO is a trademark of DJI OSMO.  
Copyright © 2025 DJI All Rights Reserved.



YCBZ5500304603

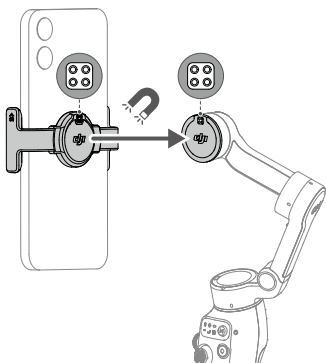
**1**



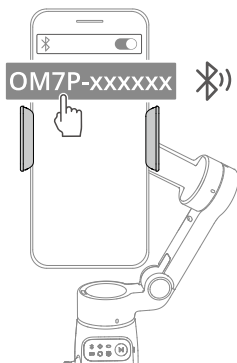
**2**



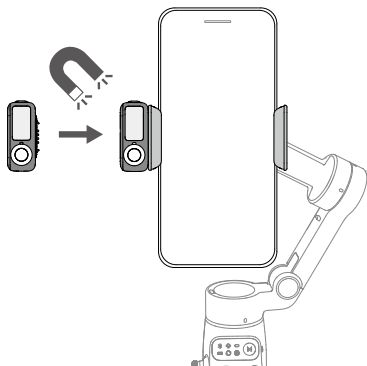
3



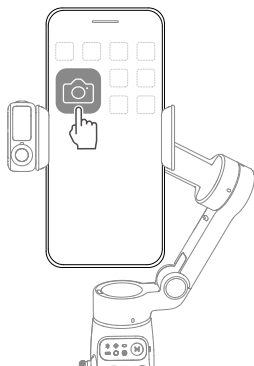
>



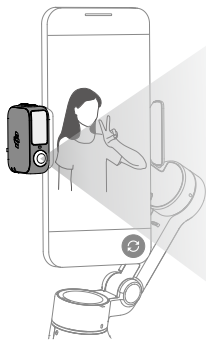
4



>



# 5

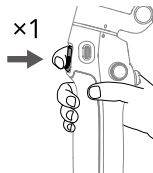


3 сек



ON/OFF

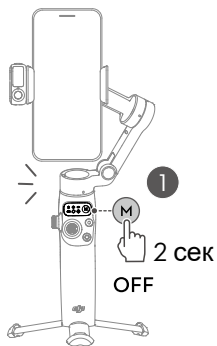
1 сек



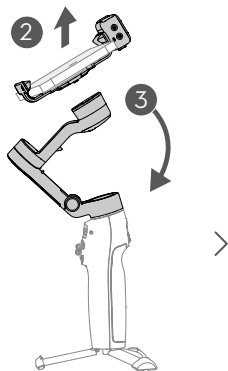
ИЛИ



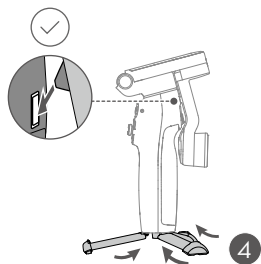
<https://s.dji.com/guide98>



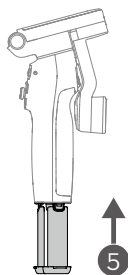
>

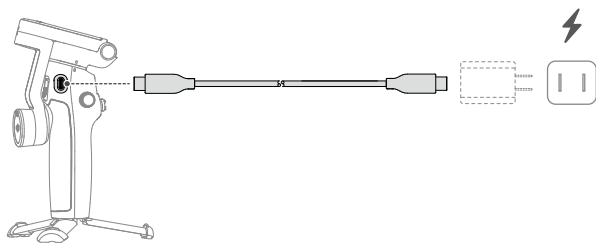
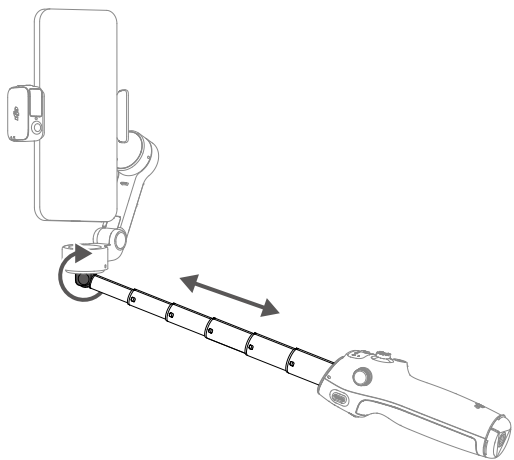


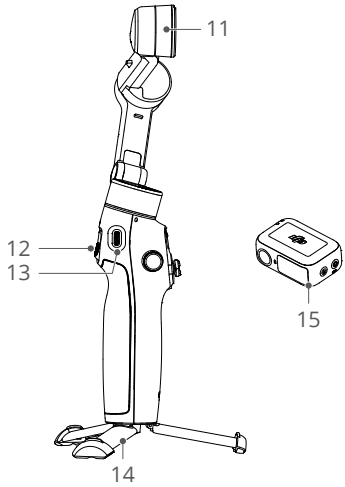
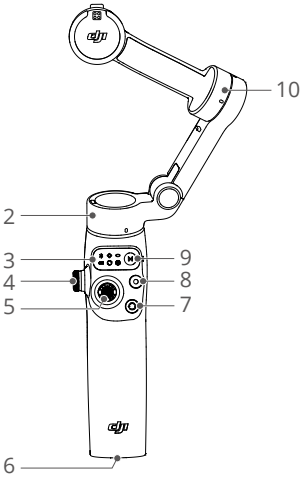
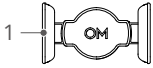
>



>







1. Магнитный держатель смартфона для серии DJI OM 7
2. Привод панорамирования
3. Панель индикации состояния
4. Боковое колесико
5. Джойстик
6. Порт 1/4"-20 UNC
7. Кнопка переключения
8. Кнопка затвора/записи
9. Кнопка питания / М
10. Привод наклона
11. Привод поворота
12. Спусковой курок (триггер)
13. Порт зарядки (USB-C)
14. Встроенный штатив
15. Многофункциональный модуль DJI OM